

## Casambi Sensor für Stromschienen

Smarter Bewegungs- und Helligkeitssensor für 3-Phasen Stromschienensysteme – steuert Leuchten ohne Verdrahtungsaufwand



Artikelnr. schwarz: 1040B / Artikelnr. weiß: 1040W

### Beschreibung

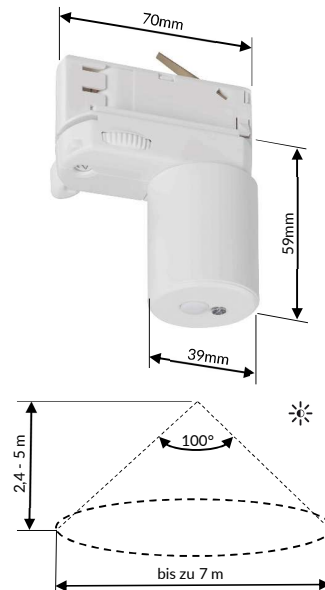
Der AIMOTION Sensor für Stromschienen bietet Ihnen die Möglichkeit Ihr Licht zu automatisieren. Das professionelle Lichtmanagementsystem sorgt dafür, dass die Leuchten je nach Raumhelligkeit, Tageszeit und Präsenz geschaltet oder gedimmt werden. Beleuchtungsanlagen mit farbveränderbarem Licht verändern sich über den Tag anhand der voreingestellten Lichtstimmungen und unterstützen so den circadianen Rhythmus. Die Produkte kommunizieren untereinander in einem Mesh-Netzwerk. Dabei wird die Bluetooth-Reichweite vergrößert, ohne die Verwendung von Gateways, Routern, Repeatern oder einer extra Verkabelung.

- Einfach in die Stromschiene einsetzen
- 3-Phasen Wahlscheibe
- Per App dem Sensor die gewünschten Szenen zuweisen
- Leuchten/Geräte automatisiert Ein-/Ausschalten nach Bewegungserkennung
- Energieverbrauch reduzieren
- iBeacon aktivierbar
- Integrierter Helligkeitssensor – Lichtintensität nach Bedarf
- Tag- und Nacht-Einstellung – individuelles Licht zu bestimmten Zeiten bei Bewegungserkennung
- Abwesenheitseinstellung – Veränderung der Dimmstufe bei Abwesenheit
- Der Bewegungsmelder lässt sich auch per Schalter oder Timer aktivieren/deaktivieren

### Technische Daten

Beschreibung	Eigenschaften
Betriebsspannung	220..240 VAC, 50/60 Hz
Funkfrequenzen	2,4..2,483 GHz; +4 dBm
Verweilzeit	per App einstellbar, bis 60 Min.
Lichtempfindlichkeit	per App einstellbar, bis 2000 Lux
Umgebungstemperatur	-20..+60 °C
Schutzart /Schutzklasse	IP20 / I
Standby-Verbrauch	0,4 W
Gewicht	100 g
Abmessungen	70 × 59 × 39 mm (in Schiene integriert)
Farben	weiß und schwarz
Kompatibilität	- Nordic Aluminium - Erco - iGuzzini - Zumtobel Staff - Eutrac - Concord - Crossline - Hoffmeister - Nordic Light - Unipro - Stucchi - Alle gängigen Stromschienen EU

### Abmessung



#### Konformitätserklärung:

Hiermit erklärt die AIMOTION GmbH, dass sich das Produkt Sensor für Stromschienen in Übereinstimmung mit der Richtlinie 2014/53/EU befindet. Die ausführliche Konformitätserklärung finden Sie unter <https://www.aimotion-smartliving.de/de/support/download/> in der Produktkategorie Bewegungsmelder & Helligkeitssensoren.

Technische Änderungen und Irrtümer vorbehalten. 07.2021.

## Inbetriebnahme

Folgen Sie diesen Schritten, um das Gerät einem Netzwerk hinzuzufügen

- 1) Öffnen Sie die Casambi App und loggen Sie sich in Ihr Bluetooth Netzwerk ein. Wenn Sie noch kein Netzwerk angelegt haben, müssen Sie ein neues Netzwerk erstellen.
- 2) Bevor Sie das Gerät dem Netzwerk hinzufügen wählen Sie das passende Profil. Tippen Sie auf ‚Mehr‘, danach auf ‚Geräte in der Nähe‘. Tippen Sie dann auf das Gerät und anschließend auf ‚Profil ändern‘ und folgen den Anweisungen.
- 3) Tippen Sie in der Übersicht ‚Geräte in der Nähe‘ auf das Gerät und fügen es zum Netzwerk hinzu.
- 4) Das Gerät ist dem Netzwerk hinzugefügt, sodass es nun verwendet werden kann.

### Profile

Beschreibung
Sensor Track System
Sensor Track System 2000 Lux



# Casambi Sensor Track System

Smart motion and brightness sensor for 3-phase track systems – controls luminaires without the need for wiring

Article no. black: 1040B / Article no. white: 1040W

## Description

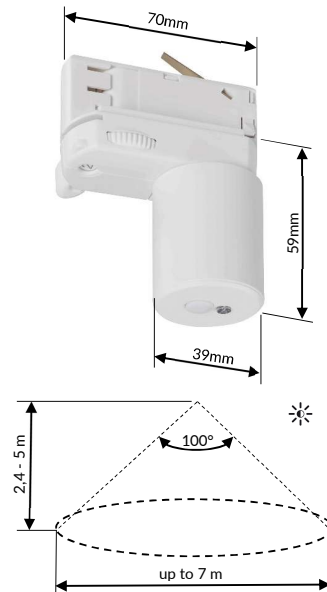
The AIMOTION sensor for track systems offers the possibility to automate light. The professional lighting management system ensures that the luminaires are switched or dimmed depending on brightness, time of day and presence. Lighting systems with alterable colour temperature change throughout the day according to the preset lighting scenes and thus support the circadian rhythm. The products communicate with each other in a mesh network. The Bluetooth range is increased without the use of gateways, routers, repeaters or extra cabling.

- Simply insert into the track
- 3-phase dial
- Assign the desired scenes to the sensor via app
- Luminaires/devices automatically switch on and off after motion detection
- Reduce energy consumption
- iBeacon can be activated
- Integrated brightness sensor – light intensity as required
- Absence setting – changing the dimming level during absence
- Day and night setting – individual light at certain times when motion is detected
- Activate/deactivate automation by motion detector via switch or timer

## Technical Details

Description	Features
Operating voltage	220..240 VAC, 50/60 Hz
Radio frequencies	2,4..2,483 GHz; +4 dBm
Linger time	adjustable via app, up to 60 mins.
Photosensitivity	adjustable via app, up to 2000 Lux
Ambient temperature	-20..+60 °C
Degree of protection / protection class	IP20 / I
Max. input power	0,4 W
Weight	100 g
Dimensions	70 × 59 × 39 mm (integrated in track)
Colours	white and black
Compatibility	- Nordic Aluminium - Erco - iGuzzini - Zumtobel Staff - Eutrac - Concord - Crossline - Hoffmeister - Nordic Light - Unipro - Stucchi - All common tracks EU

## Dimensions



### Declaration of Conformity:

Hereby AIMOTION GmbH declares that the product Sensor Track System is in compliance with Directive 2014/53/EU. The detailed declaration of conformity can be found at <https://www.aimotion-smartliving.de/en/support-en/download/> in the product category Sensors.

Technical changes and errors excepted. 07.2021.



## Commissioning

Follow these steps to add the device to a network

- 1) Open the Casambi App and log in to your Bluetooth network. If you have not yet created a network, you must create a new network.
- 2) Before adding the device to the network, select the appropriate profile. Tap on 'More', then tap on 'Devices nearby'. Then tap the device, tap 'Change Profile' and follow the instructions.
- 3) In the Near Devices overview, tap the device and add it to the network.
- 4) The device is added to the network and ready to use.

## Profiles

Description
Sensor Track System
Sensor Track System 2000 Lux