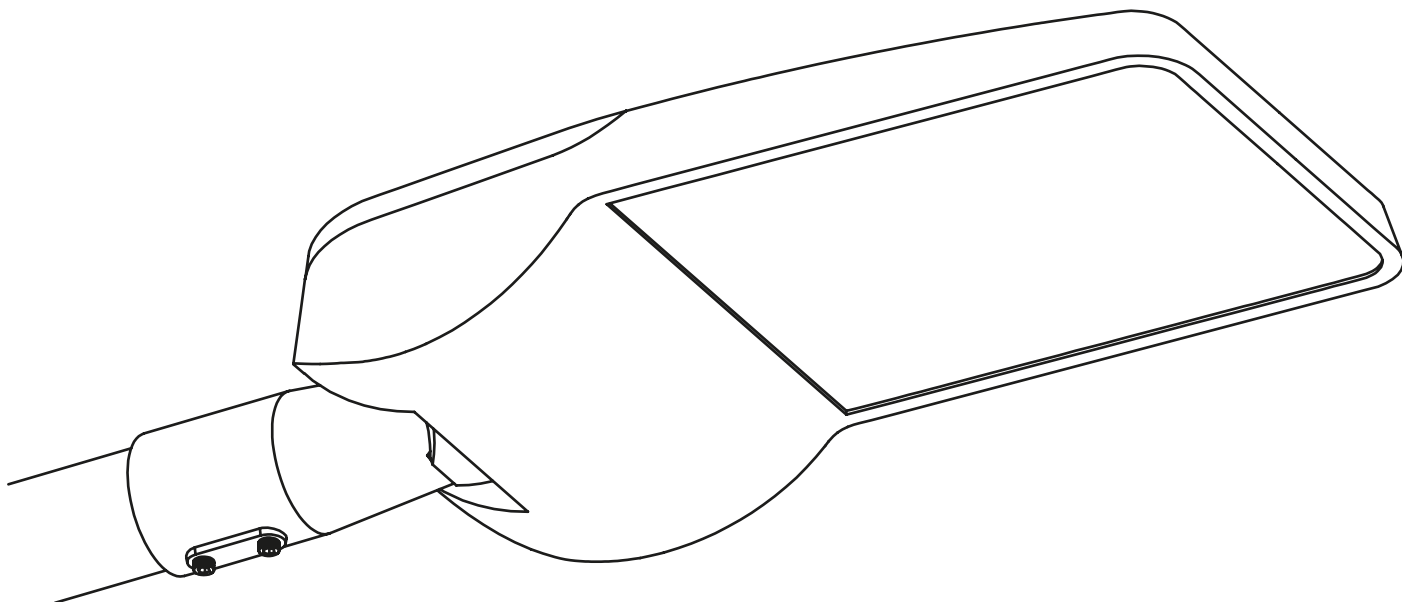


**ART. NO.**

6700-04-1  
6701-04-1  
6703-04-1  
6705-04-1  
6707-04-1

6700-05-1  
6701-05-1  
6703-05-1  
6707-05-1  
6708-05-1

**NORLUX®***Lighting Solutions*

# Anka

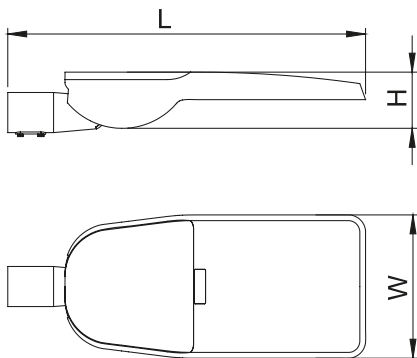
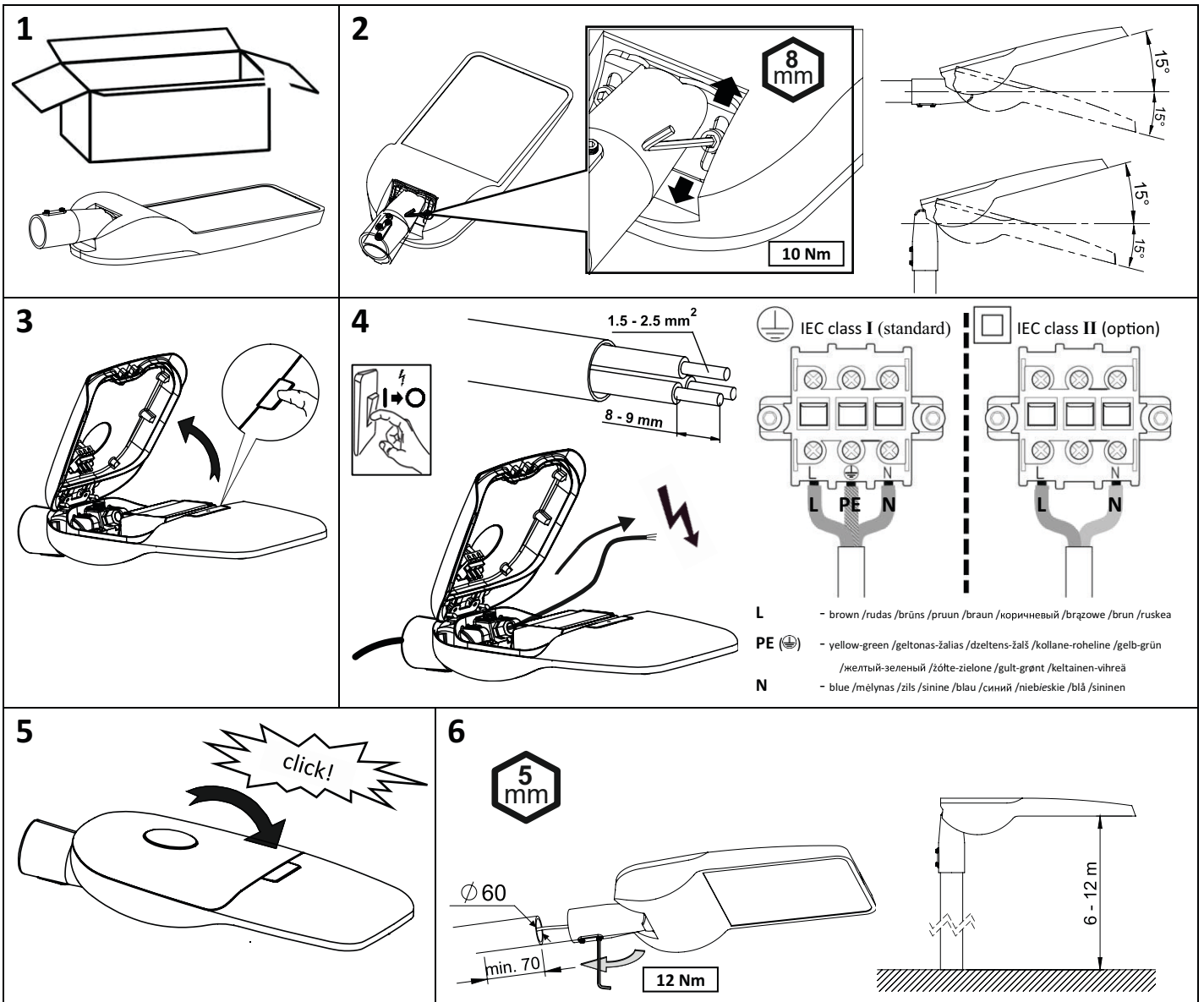
## INSTALLATION MANUAL

**⚠ Safety Notes:**

- The product must be installed, maintained, and operated as instructions below.
- Before starting installation of this product, make sure power supply is disconnected.
- Only to be installed by authorized electrician.
- Do not use abrasives or solvents when cleaning.
- Do not install the product if it appears damaged in any way. Check with manufacturer if in doubt.
- Do not modify this fitting in any matter as this will void warranty.
- Check protection class, if class I, it must be earthed.
- Disconnect power supply before maintenance or cleaning.

**⚠ Sikkerhetsinformasjon:**

- Følg installasjonsmanual for korrekt montering.
- Koble alltid fra strømmen før montering eller vedlikehold.
- Kan kun monteres av autorisert elektriker.
- Monter ikke produktet hvis det er synlig skade. Kontakt forhandler eller produsent.
- Bruk ikke løsemidler ved rengjøring
- Produktet skal ikke under noen omstendigheter endres eller modifiseres.
- Sjekk produktets isolasjonsklasse. Ved isolasjonsklasse I skal produktet jordes.



model	L, mm	W, mm	H, mm	weight, kg
1x3250	525	250	102 4	.90
1x3450; 1x4250; 1x4600; 1x4850; 1x5650; 1x6450; 1x6900; 1x8500				5.00
1x9650; 1x9200; 1x11300; 1x10350; 1x12750; 1x13800 7	625	288	102 7	.20 .30
1x13800; 1x16950; 1x19300	776	320	102 9	.40
1x18400; 1x22650				9.50

