

ART. NO.

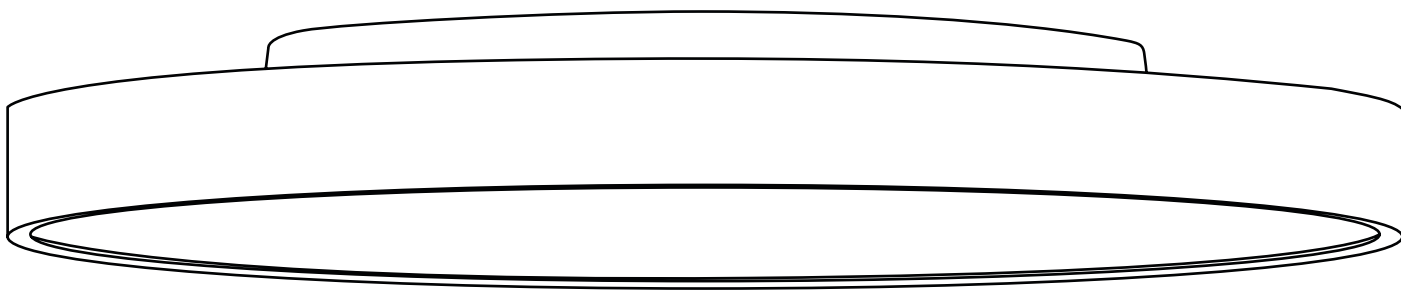
9065-02-2-ddd
9065-02-3-ddd
9067-02-2-ddd
9067-02-3-ddd
9067-2-02-2-ddd
9067-2-02-3-ddd
9055-02-2-ddd

9055-02-3-ddd
9057-02-2-ddd
9057-02-3-ddd
9057-2-02-3-ddd
9055-2-02-3-ddd
9075-02-2-ddd
9075-02-3-ddd

9077-02-2-ddd
9077-02-3-ddd
9077-2-02-3-ddd
9085-02-2-ddd
9085-02-3-ddd
9087-02-2-ddd
9087-02-3-ddd

NORLUX®

Lighting Solutions



Galactic C

INSTALLATION MANUAL



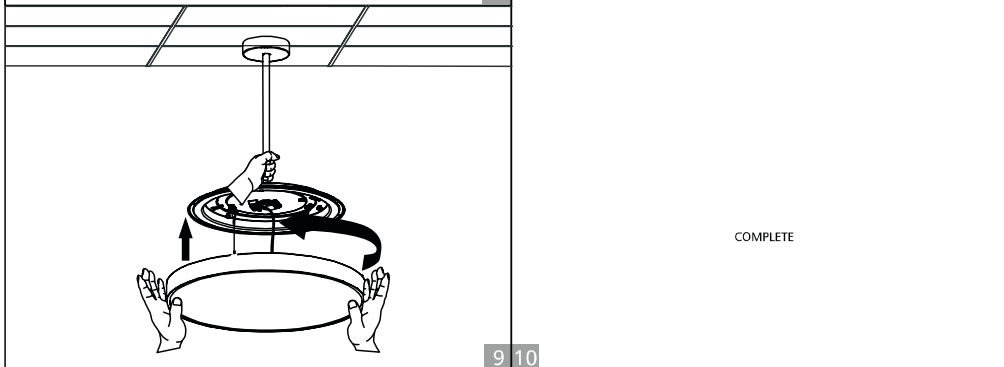
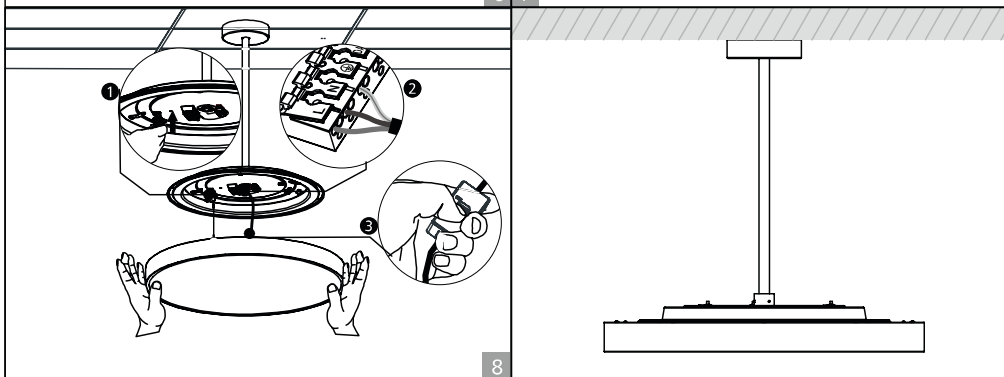
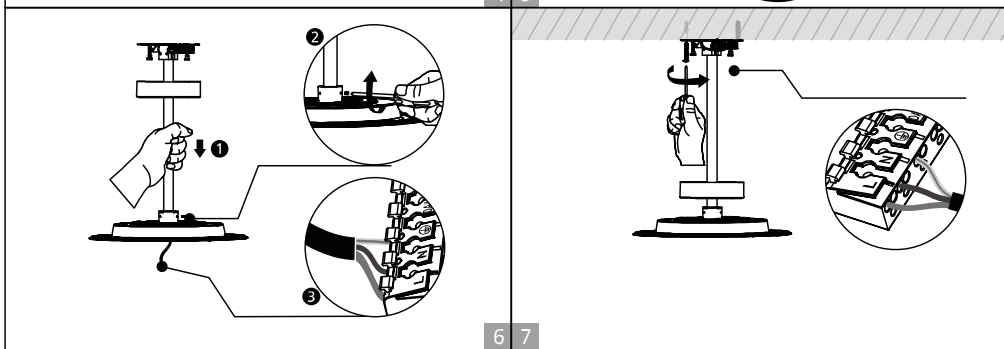
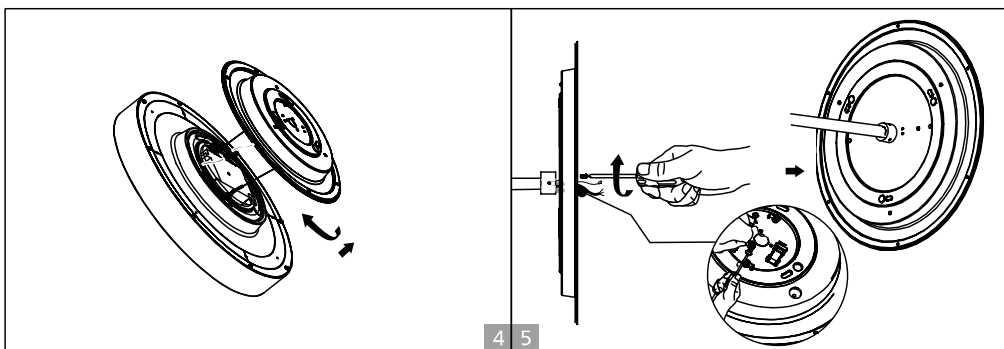
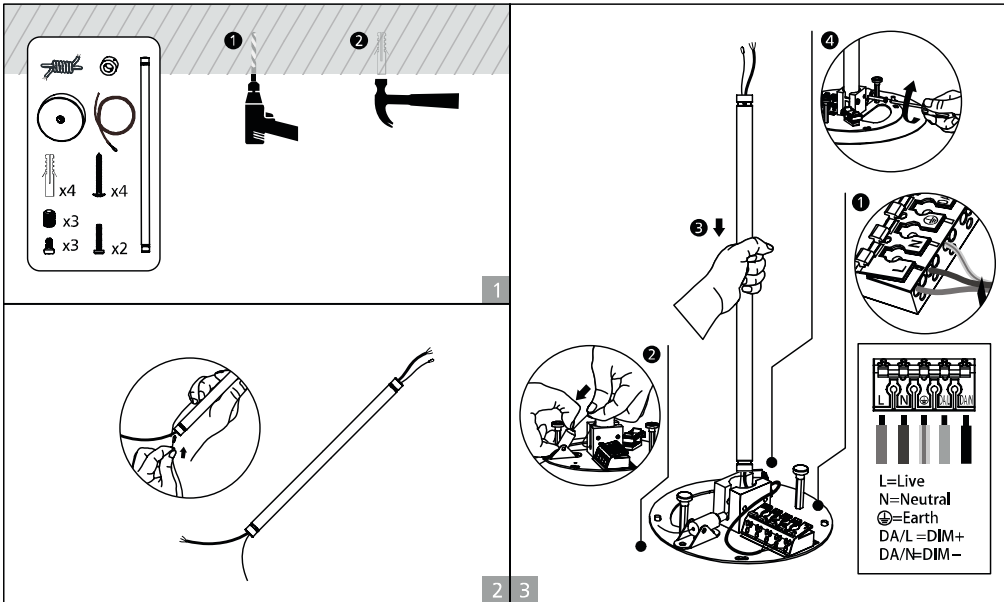
⚠ Safety Notes:

- The product must be installed, maintained, and operated as instructions below.
- Before starting installation of this product, make sure power supply is disconnected.
- Only to be installed by authorized electrician.
- Do not use abrasives or solvents when cleaning.
- Do not install the product if it appears damaged in any way. Check with manufacturer if in doubt.
- Do not modify this fitting in any matter as this will void warranty.
- Check protection class, if class I, it must be earthed.
- Disconnect power supply before maintenance or cleaning.

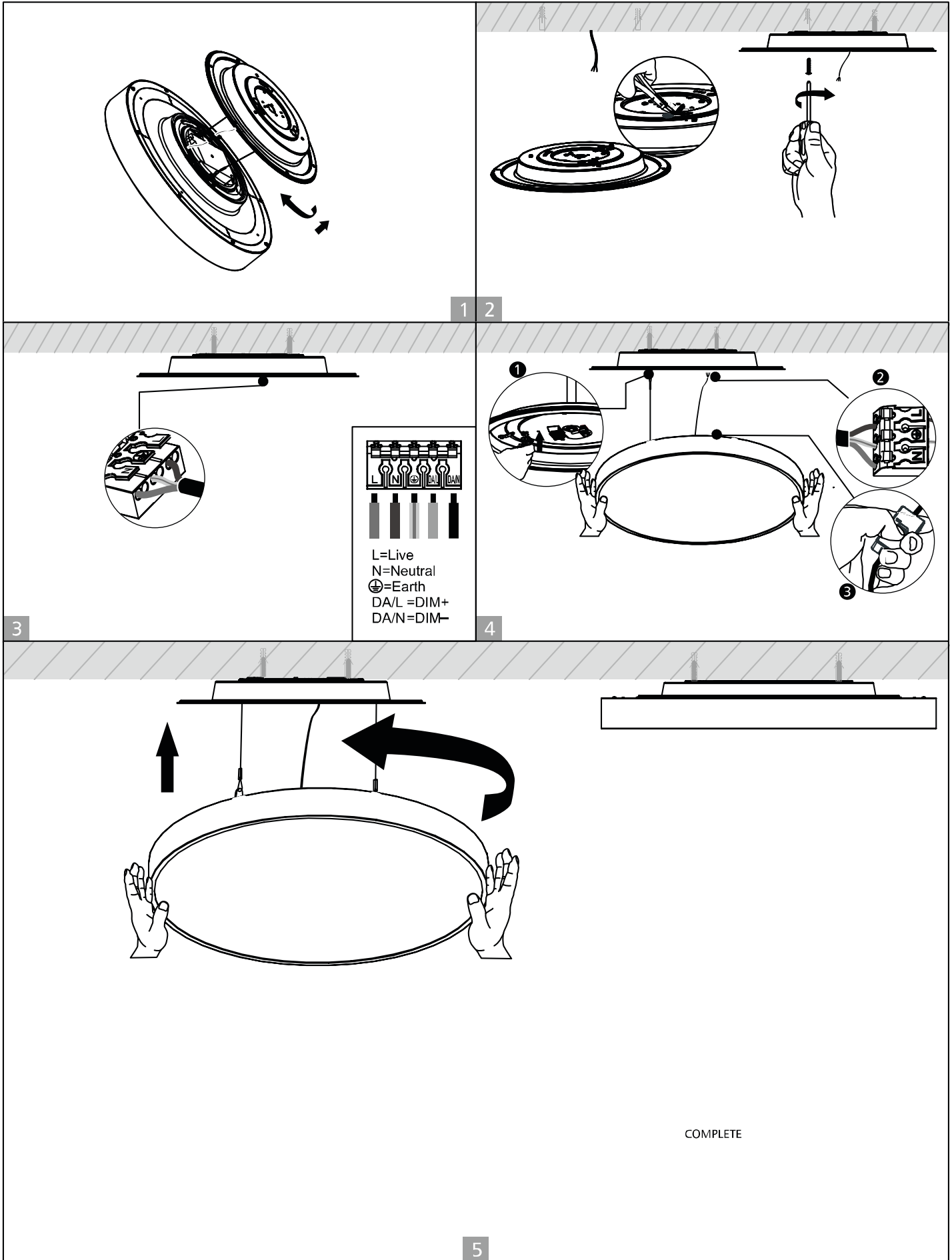
⚠ Sikkerhetsinformasjon:

- Følg installasjonsmanual for korrekt montering.
- Koble alltid fra strømmen før montering eller vedlikehold.
- Kan kun monteres av autorisert elektriker.
- Monter ikke produktet hvis det er synlig skade. Kontakt forhandler eller produsent.
- Bruk ikke løsemidler ved rengjøring
- Produktet skal ikke under noen omstendigheter endres eller modifiseres.
- Sjekk produktets isolasjonsklasse. Ved isolasjonsklasse I skal produktet jordes.

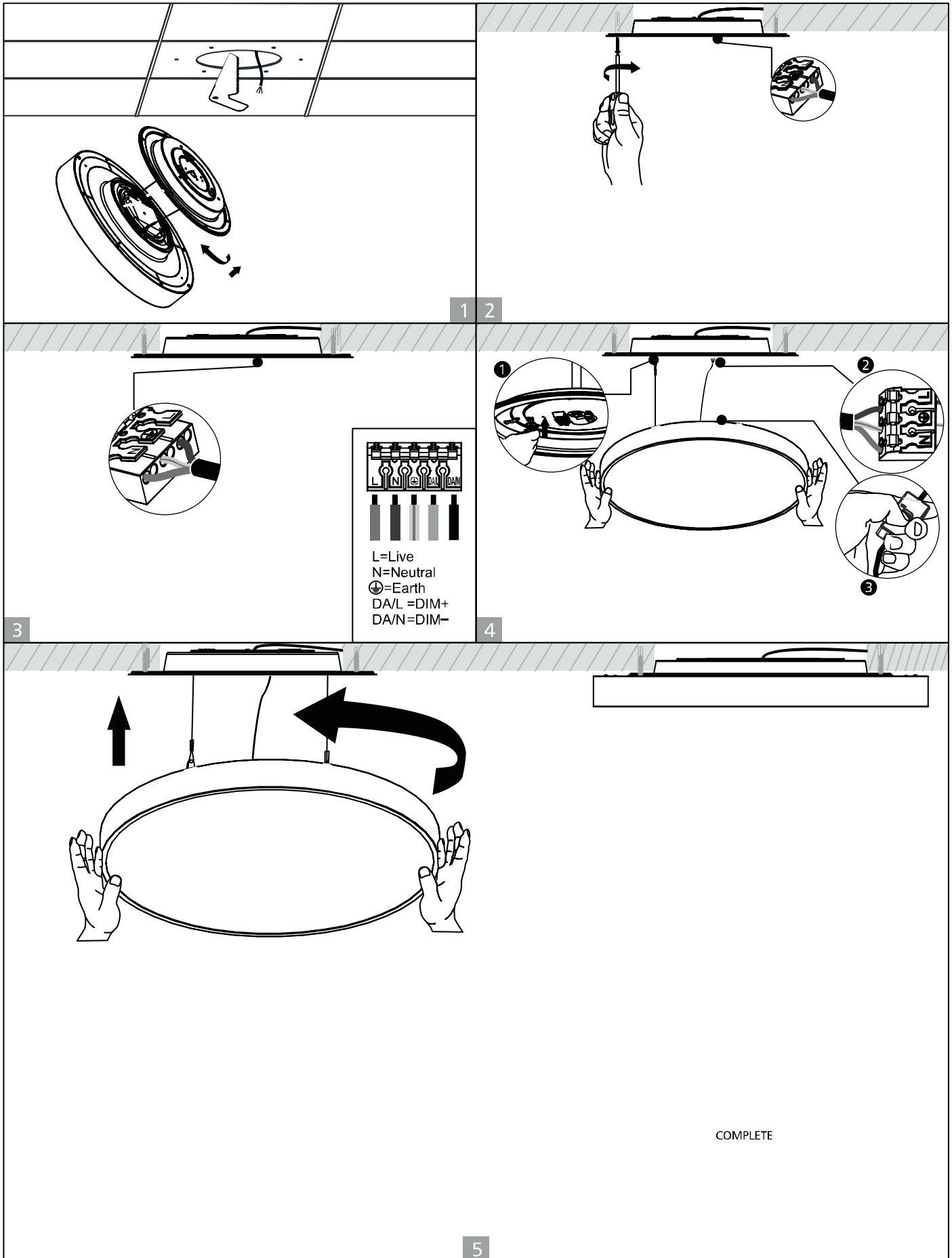
Pendant rod suspension installation



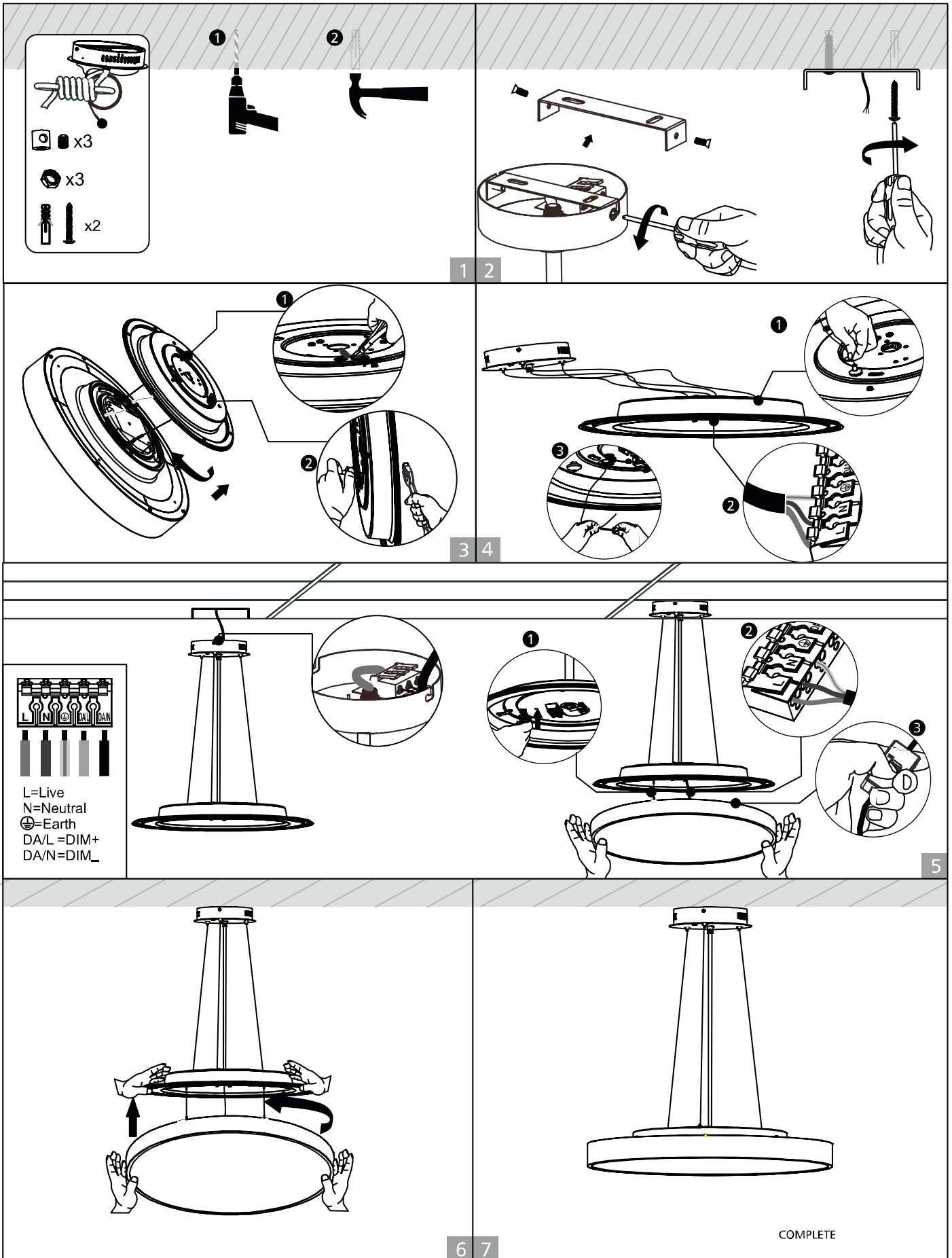
Surface mount installation



Recessed installation



Steel wire suspension installation



Wire harness suspension installation

