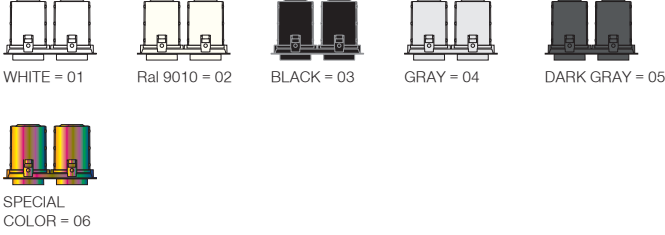


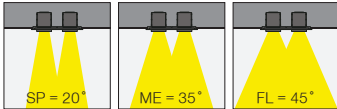
# Aram Maxi



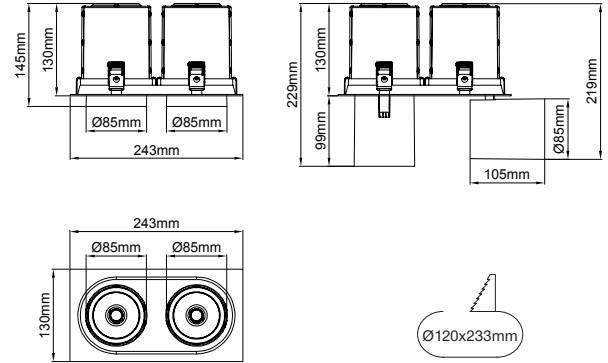
## 5 / Product Color / Ürün Renk



## 4 / Reflector Angle / Reflektör Açısı



## Technical Drawing / Teknik Çizim



## EN

- Die-cast aluminium body.
- Mains voltage: 220-240V / 50-60Hz.
- Clever thermal design with passive heat dissipation.
- Clear safety glass.
- Classic dimming systems of DALI, 1-10V and Phase-Cut Dim options.
- High tech control systems of Tuneable White, Warm Dim and Wireless Dim options.
- Basic colours: White, Black, Gray, Dark Gray, RAL9010 and special color options.
- Available accessories are Honeycomb Filter and Colour Filter.
- Spot, Medium and Flood beam angle options available with rotationally symmetric light distribution.
- Standart CRI>80, high CRI>90 and super high CRI>98 LED options available.
- Up to 121lm/W efficiency.
- High colour consistency: <3 SDCM
- Emergency kit system can be integrated.

## TR

- Alüminyum enjeksiyon gövde.
- 220-240V / 50-60Hz enerji giriřli.
- Pasif soğutma teknolojisine sahip akıllı soğutma tasarımı.
- Tamperli cam.
- Klasik DALI, 1-10V ve Faz DIM seçenekleri uygulanabilir.
- Yüksek teknoloji kontrol sistemleri olan Kablosuz DIM, Sıcak DIM ve Dinamik Beyaz uygulamaları yapılabilir.
- Standart renk seçenekleri: Beyaz, Siyah, Gri, Koyu Gri, RAL9010 yanında isteğe bağılı özel renk seçenekleri uygulanabilir.
- Balpeteđi Filtresi ve Renk Filtresi aksesuar seçenekleri uygulanabilir.
- Dar, Orta ve Geniş reflektör açısı seçenekleri mevcuttur.
- Standart CRI>80, yüksek CRI>90 ve ekstra yüksek CRI>98 LED seçenekleri mevcuttur.
- 121lm/W'a varan verim.
- Yüksek renk uyumu: <3 SDCM
- Acil aydınlatma kit sistemi uygulanabilir.

# Aram Maxi

## Aram Maxi / I01.MLR.40832



\* Code example / Kod örneği:

I01.MLR.40832 . 28 . 827 . SP . 01  
 1 2 3 4 5

- 1- Product code / Armatür kodu
- 2- Power / Güç
- 3- CRI / Kelvin
- 4- Reflector angle / Reflektör açısı
- 5- Colour / Ürün renk

Power / Güç	CRI	Order Code / Sipariş Kodu	Kelvin	Lümen T <sub>c</sub> =50° Lümen
2x28W	CRI>80	I01.MLR.40832 . (.) . (..) . (.) . (..)	2700K	6334
			3000K	6530
			3500K	6660
			4000K	6794
			5000K	6930
	CRI>90	I01.MLR.40832 . (.) . (..) . (.) . (..)	2700K	5890
			3000K	6074
			3500K	6194
			4000K	6318
			5000K	X
	CRI>98	I01.MLR.40832 . (.) . (..) . (.) . (..)	2700K	4536
			3000K	4676
			4000K	4864
Meat / Et COB		I01.MLR.40832 . (.) . (..) . (.) . (..)	1800K	X
Food / Gıda COB		I01.MLR.40832 . (.) . (..) . (.) . (..)	2400K	X
FISH / Balık COB		I01.MLR.40832 . (.) . (..) . (.) . (..)	6600K	X

2	Watt - Driving Current / Watt - Sürüş Akımı	3		4		5			
		CRI / Kelvin		Reflector Angle / Reflektör Açısı		Product Color / Ürün Renk			
28	2x28W - 700mA	827	CRI>80 - 2700K	9827	CRI>98 - 2700K	SP	2x20° - Spot	01	white
24	2x24W - 600mA	830	CRI>80 - 3000K	9830	CRI>98 - 3000K	ME	2x35° - Medium	02	ral 9010
20	2x20W - 500mA	835	CRI>80 - 3500K	9840	CRI>98 - 4000K	FL	2x45° - Flood	03	black
15	2x15W - 350mA	840	CRI>80 - 4000K					04	gray
		850	CRI>80 - 5000K					05	dark gray
		927	CRI>90 - 2700K					06	special color
		930	CRI>90 - 3000K						
		935	CRI>90 - 3500K						
		940	CRI>90 - 4000K						

