

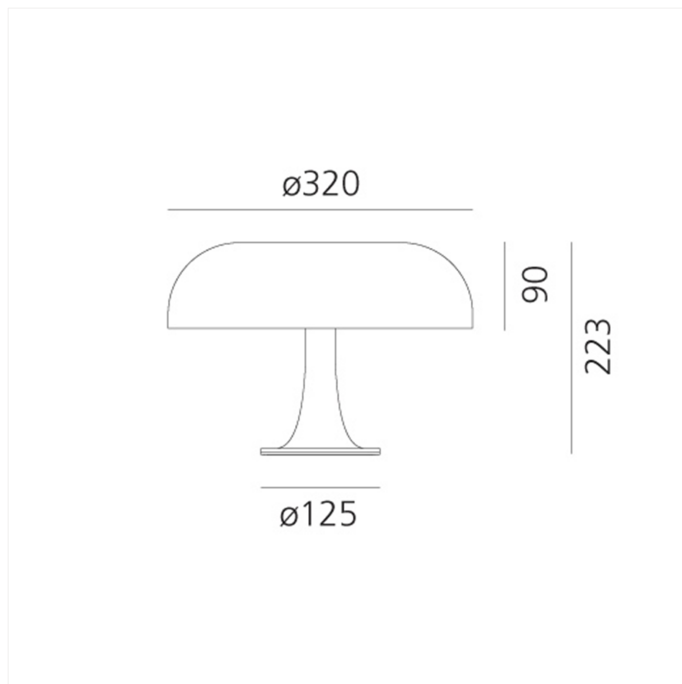


FDV SPEC SHEET

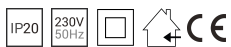
Artemide Nessino White

Art. no: 0039060A

Ledpro
by NORLUX



Artemide Nessino White



A

Art. no: 0039060A

LYS TEKNISK

Lyskilde :	Lyskilde ikke inkludert
Lumen ut (lm):	680
Sokkel :	E14
Fargetemperatur [K]:	3000

MONTERING / TILKOBLING

Tilkobling:	Terminal
Montering:	Bord

PRODUKT

IP-grad:	IP20
Farge :	Hvit
Høyde [mm]:	223
Bredde [mm]:	320

ELEKTRISK DATA

Dimmetype:	Avhengig av lyskilde
Maks effekt Lyskilde [W]:	4x20W
Spennning [V]:	230V 50Hz
Isolasjonsklasse:	2
Sokkel :	E14