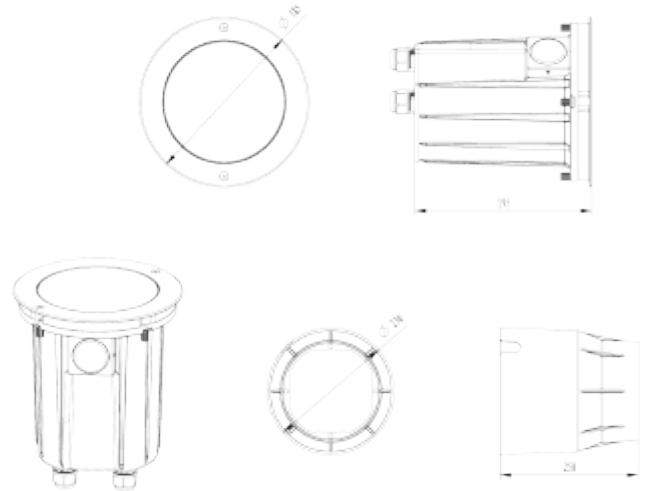




FDV SPEC SHEET

Heka 1050lm 830 30° 15W Brushed Steel Phasecut
Art. no: 2560-30-1

Ledpro
by NORLUX



Heka 1050lm 830 30° 15W Brushed Steel Phasecut



A

Art. no: 2560-30-1

LYS TEKNISK

| | |
|----------------------------|------|
| Lumen LED (tc=25): | 1050 |
| Spredningsvinkel [°]: | 30° |
| Fargetemperatur [K]: | 3000 |
| Fargegjengivelse [CRI/Ra]: | 80 |
| Fargekode: | 830 |
| Fargetoleranse [SDCM]: | 3 |
| Optikk: | Klar |

MONTERING / TILKOBLING

| | |
|-------------|----------------|
| Tilkobling: | Kabel 2m |
| Montering: | Innfelt, Bakke |

PRODUKT

| | |
|------------------------|--------------|
| IP-grad: | IP67 |
| Vandal klasse: | IK10 |
| Driftstemperatur [°C]: | -20 - 50 |
| Farge : | Børstet Stål |
| Høyde [mm]: | 250 |
| Bredde [mm]: | 230 |
| Vekt [kg]: | 3,5 |

ELEKTRISK DATA

| | |
|----------------------------------|-----------|
| Dimmetype: | Fasekutt |
| Systemeffekt [W]: | 15 |
| Spennning [V]: | 230V 50Hz |
| Isolasjonsklasse: | 1 |
| Maks belastning pr kurs - B10: | 49 |
| Maks belastning pr kurs - B16: | 80 |
| Maks belastning pr kurs - C10: | 80 |
| Maks belastning pr kurs - C16: | 135 |
| Lekkasjestrøm [mA]: | 5 |
| Startstrøm I _{max} [A]: | 80 |
| Startstrøm tid [µs]: | 350 |
| Sokkel : | N/A |