



PRODUCT SHEET

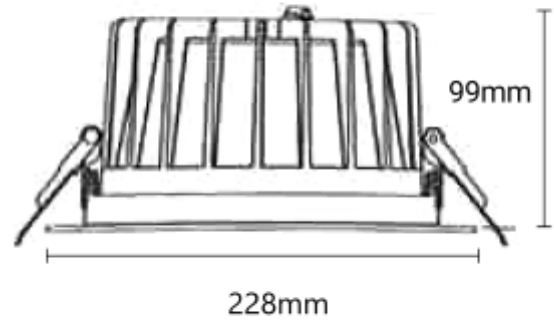
Polaris

Art. no: 3001-60-3

Ledpro
by NORLUX

Polaris

200-210mm



SPECIFICATIONS

Lyskilde : LED (innebygget)

Systemeffekt [W]: 25W

Fargetemperatur [K]: 3000K

Fargegjengivelse [CRI/Ra]: 80

Lumen ut (lm): 2500lm

Lumen LED (tc=25): 2600lm

Spredningsvinkel [°]: 60°

Optikk: Klar

Dimmetype: Avhengig av driver

Spenning [V]: 230V 50Hz

Tilkobling: Depending on driver

Montering: Innfelt, Tak

Utsparring [mm]: Ø200-Ø210mm

Forventet Levetid : L80B10: 100 000h

Fargetoleranse [SDCM]: 3

Farge : Hvit

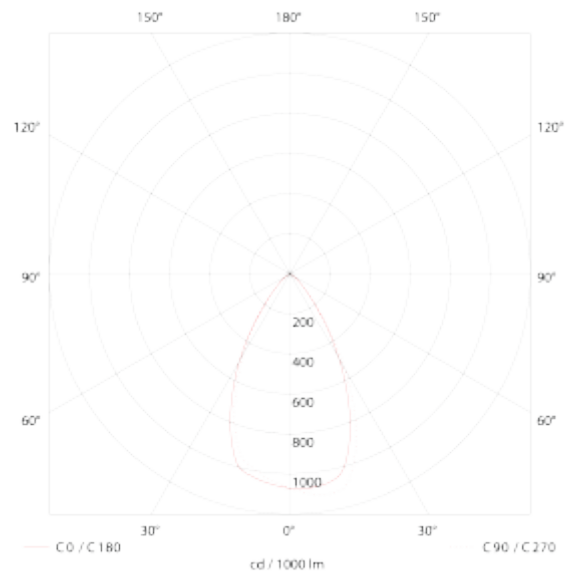
Lengde [mm]: 228mm

Høyde [mm]: 99mm

Bredde [mm]: 228mm

Vekt [kg]: 1,14kg

Monteres rett i isolasjon: Not applicable



Denne armaturen har raskt blitt en veldig populær downlight for generell belysning. Polaris er designet med en presis reflektor, som sikrer en høy lumenverdi uten sjenerende gjenskinn. Driver kjøpes separat. Se tilbehør for alternative drivere.