



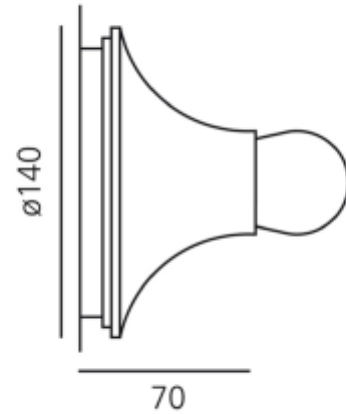
## PRODUCT SHEET

Teti White

Art. no: A048120

Ledpro  
by NORLUX

# Teti White



Artemide Teti er en sirkulær vegg- og taklampe som gir en jevn og myk belysningseffekt i alle retninger. Lampen er laget av slitesterkt termoplastmateriale i hvit farge. Teti passer inn i enhver innredningsstil.



### SPECIFICATIONS

Lyskilde :	LED (utskiftbar)
Maks effekt Lyskilde [W]:	30
Sokkel :	E27
Spenning [V]:	230V 50Hz
Tilkobling:	Terminal
Montering:	Vegg
Farge :	Hvit
Lengde [mm]:	70mm
Bredde [mm]:	140mm