

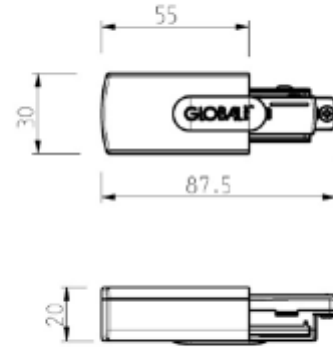


PRODUCT SHEET

Global Base End Feed 1-circuit Right GR

Art. no: GB12-1

Global Base End Feed 1-circuit Right GR



Global Base 1-fase strømforsyning. Brukes til å koble spenning (230V) til enden av skinnen. Tilgjengelig i to varianter (GB11 & GB12) avhengig av hvilken side av skinnen strømforsyningen skal kobles til. Når du kobler til en rett skinnelengde, er typen strømforsyning ikke avgjørende ettersom skinnen kan snus om nødvendig. Imidlertid anbefaler vi vanligvis å bruke den venstre tilkoblingen (GB11), da det gir bedre utnyttelse av skinnens bredde. Dette skyldes at spotlighten kun kan monteres fra én side av skinnen. Ved å montere strømforsyning på venstre side får du bedre utnyttelsen av skinnens bredde. Strømforsyningen kan også brukes til å knytte flere skinner sammen. Bruk da to forskjellige typer strømforsyninger (1x GB11 & 1x GB12) med en kabel mellom. Trenger du hjelp til å bestemme eller kontrollere riktig kombinasjon av tilbehør? [Snakk med en selger.](#)

SPECIFICATIONS

Produkt:	End Feed Right
Dimmetype:	Nei
Farge:	Grå
Lengde:	85mm
Høyde:	20mm
Bredde:	22mm
Vekt:	0,01kg