

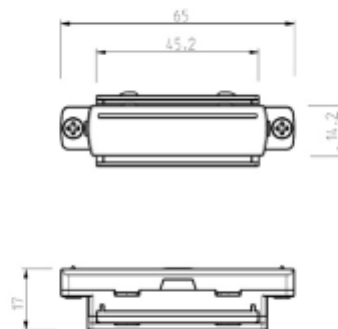
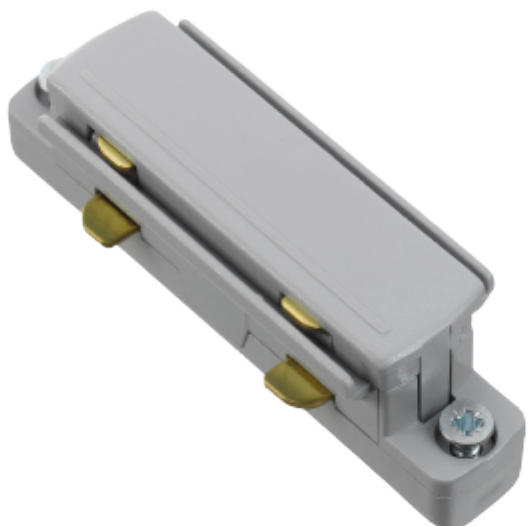


PRODUCT SHEET

Global Base Straight Connector 1-circuit GR

Art. no: GB21-1

Global Base Straight Connector 1-circuit GR



Skjøt for Global Base 1-fase skinneresystem. Med dette koblingsstykket kan du koble to stykker skinner sammen usynlig. Skjøten plasseres på innsiden av skinnen slik at to skinnelengder kommer tett sammen. Et koblingsstykke gir derfor ingen ekstra lengde på skinnen. Tips for montering: Skyv skjøten halvveis inn i den første skinnen og fest det deretter med T10-skruen for å forhindre at det glir lenger inn i skinnen. Plasser deretter den andre skinnen på skjøten og fest den med skruen. Lengde på skjøten er 65mm, synlig side 55mm. Legger ikke til lengde på skinnen. Trenger du hjelp til å bestemme eller kontrollere riktig kombinasjon av tilbehør? [Snakk med en selger.](#)

SPECIFICATIONS

Produkt:	Straight Connector
Dimmetype:	Nei
Farge:	Grå
Lengde:	650mm
Høyde:	20mm
Bredde:	20mm
Vekt:	0,01kg