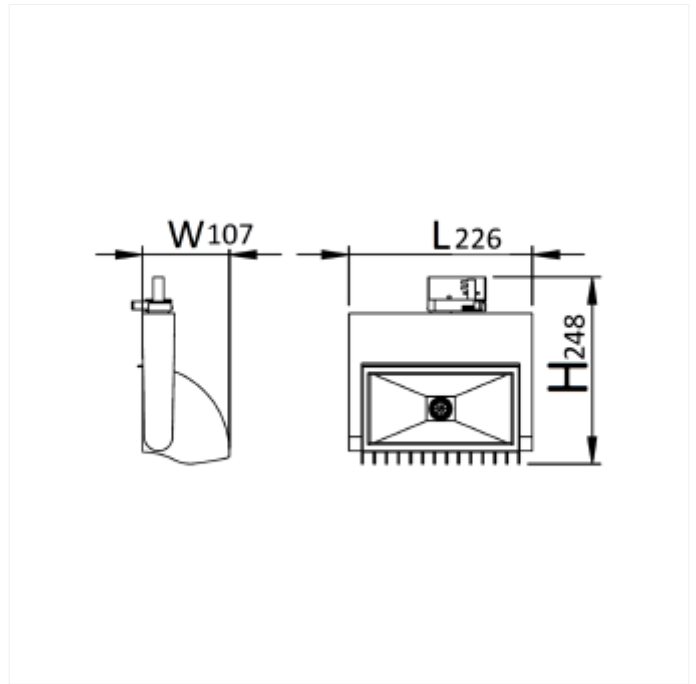




PRODUCT FAMILY SHEET

Lata Wall II

Ledpro
by NORLUX



Lata Wall II

Lata Wall II er en skinnemontert armatur med en reflektor som sørger for bred spredning av lyset og kan lyse opp store overflater. Produsert i støpt aluminium for å sørge for maksimal levetid. Meget fleksibel lampe som er tiltbar i 90° og kan roteres hele 355°.

VERSIONS

Art.No	Effect [W]	Cold Lumen [lm]	Lumen Output [lm]	CCT [K]	Beam Angle [°]	Lens Difuser	CRI [>]	Color	Light Control	Connection
01103-00-3	41	4600	4550	4000	60°	Klar	80	Hvit	Ingen	Skinne 3-Tenning
01113-00-3	41		4450	3000	60°	Klar	80	Hvit	Ingen	Skinne 3-Tenning
01113-00-2	41	4500	4450	3000	60°	Klar	80	Sort	Ingen	Skinne 3-Tenning
01113-00-2-ddd	41	4500	4450	3000	60°	Klar	80	Sort	DALI2	Skinne 3-Tenning