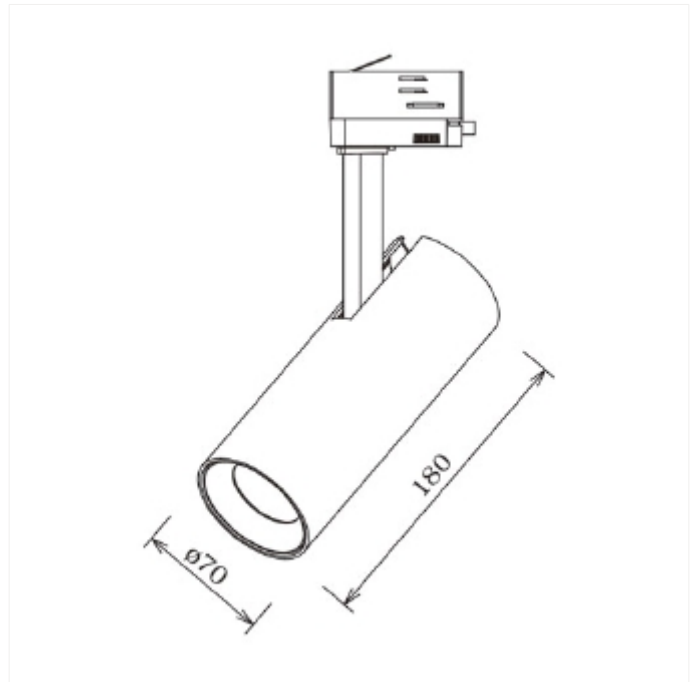




PRODUCT FAMILY SHEET

Cylinder 70



Cylinder 70

Cylinder 70 har et slankt og moderne design, kombinert med høyt lysutbytte og fargegjengivelse har gjort den til en favoritt til bruk i butikker og restauranter. Spotlighten kan enkelt justeres i alle retninger for å imøtekomme ulike behov. Den kan vippe 90 grader og roteres 350 grader rundt sin egen akse. For å skape ytterligere muligheter for å "leke" med lys kan det monteres en diffusor på armaturen. Denne bestilles separat. L185mm - Ø70mm.

VERSIONS

Art.No	Effect [W]	Cold Lumen [lm]	Lumen Output [lm]	CCT [K]	Beam Angle [°]	Lens Difuser	CRI [>]	Color	Light Control	Connection
17055-7-36-3	20	2400		3000	36°	Klar	90	Hvit	Ingen	Skinne 3-Tenning
17057-24-2	20	2500		4000	24°	Klar	90	Sort	Ingen	Skinne 3-Tenning
17055-24-2	20	2350	1685	3000	24°	Klar	90	Sort	Ingen	Skinne 3-Tenning
17055-15-2	20	2350	1717	3000	15°	Klar	90	Sort	Ingen	Skinne 3-Tenning