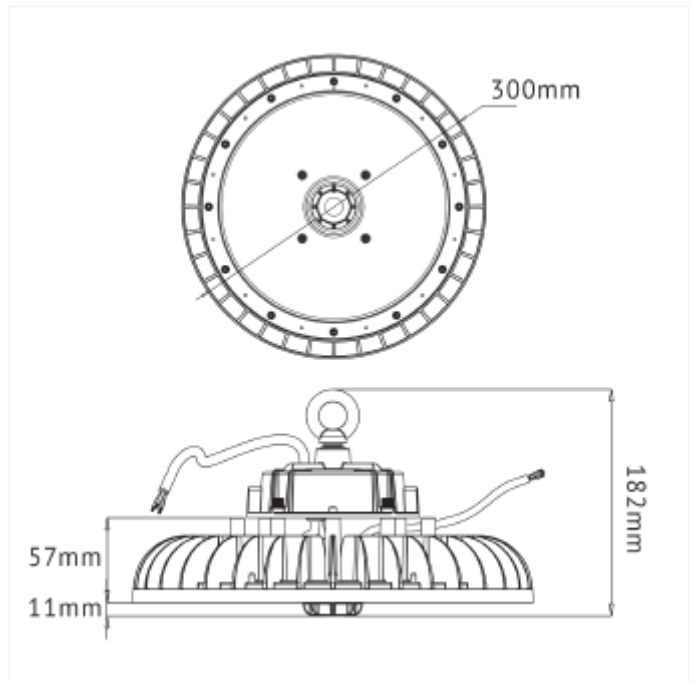




PRODUCT FAMILY SHEET

Ufo B High Bay 150W



Ufo B High Bay 150W

UFO B High Bay 150W er en robust og allsidig armatur med høy ytelse. Med IP65 og IK08 klassifisering kan den benyttes i de fleste forhold. Leveres med 1-10V / PWM dimming eller DALI2. PIR eller Microwave sensor kan enkelt ettermonteres. På DALI versjon kan IKKE sensor modul benyttes. Se tilbehør for sensor moduler, lense optikk og lampeskjermer.

VERSIONS

Art.No	Effect [W]	Cold Lumen [lm]	Lumen Output [lm]	CCT [K]	Beam Angle [°]	Lens Difuser	CRI [>]	Color	Light Control	Connection
4214-02-2	150	24500	24350	4000	120	Lens	80	Sort	PWM, 1-10V	3 5m + 2x0,4m Åpen
4214-01-2-ddd	150	26800	24350	4000	120	Lens	80	Sort	DALI2	18i5 DALI 5m
4213-01-2-ddd	150	23350		3000	120	Lens	80	Sort	DALI2	18i5 DALI 5m
4216-02-2	150	25000	24300	6500	120	Lens	80	Sort	PWM, 1-10V	3 5m + 2x0,4m Åpen