

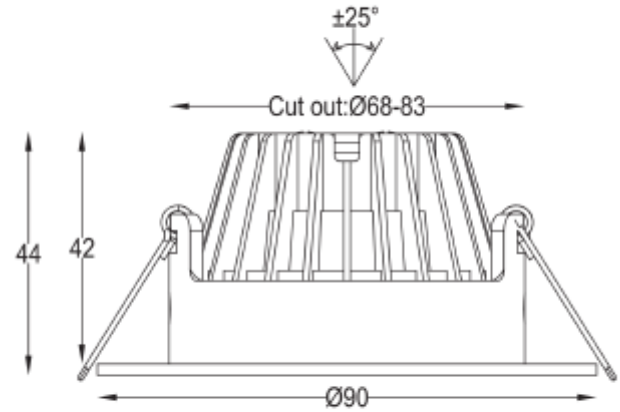


FDV SPEC SHEET

Icarus 500lm 927 36° 7W WH phasecut Isosafe

Art. no: 101970-36-3

Ledpro
by NORLUX



Icarus 500lm 927 36° 7W WH phasecut Isosafe



Art. no: 101970-36-3

LYS TEKNISK

Lyskilde :	LED (innebygget)
Lumen ut (lm):	456
Lumen LED (tc=25):	500
Spredningsvinkel [°]:	36°
Fargetemperatur [K]:	2700
Fargegjengivelse [CRI/Ra]:	95
Fargekode:	927
Fargetoleranse [SDCM]:	3
Optikk:	Klar



FDV SPEC SHEET

Icarus 500lm 927 36° 7W WH phasecut Isosafe

Art. no: 101970-36-3



MONTERING / TILKOBLING

Tilkobling:	Hurtigkobling
Utsparring [mm]:	Ø68-83
Montering:	Tak

PRODUKT

Monteres rett i isolasjon:	Yes, recessed in insulation
IP-grad:	IP20
Vandal klasse:	IK02
Driftstemperatur [°C]:	-20 - 45
Forventet Levetid :	L80B10: 100 000
Farge :	Hvit
RAL:	RAL9010
Høyde [mm]:	44
Diameter [mm]:	90
Vekt [kg]:	0,3
Hoved Materiale:	Aluminium
Diffusere Materiale:	Polykarbonat
Materiale 2:	Polycarbonate
Hoved Materiale:	Aluminium
Diffusere Materiale:	Polykarbonat
Materiale 2:	Polycarbonate

ELEKTRISK DATA

UGR (<=):	22
Dimmetype:	Fasekutt
Dimming Phasecut Type:	Leading / Trailing edge
Flimmerfri:	Ja
Standby power P _{sb} (W) <:	0,5
Flicker metric (P _{st} LM) <:	1
Stroboscopic effect metric (SVM) <	0,4
Systemeffekt [W]:	7
Spenning [V]:	230V 50Hz
Isolasjonsklasse:	2
Belastning pr kurs - B10:	87
Belastning pr kurs - B16:	225
Belastning pr kurs - C10:	175
Belastning pr kurs - C16:	450
Lekkasjestrøm [mA]:	5
Startstrøm I _{max} [A]:	8
Startstrøm tid [µs]:	13,5
Sokkel :	N/A
Strøm LED [mA]:	350
Spenning LED Min [V]:	13,4
Spenning LED Max [V]:	15,8