

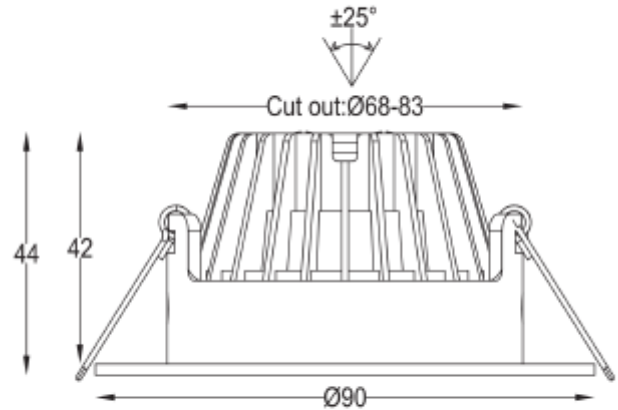
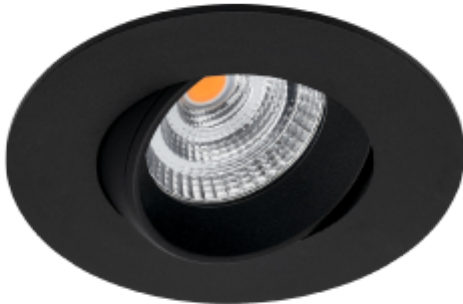


FDV SPEC SHEET

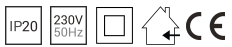
Icarus 500lm 927 36° 7W BK phasecut Isosafe

Art. no: 101970-36-2

Ledpro
by NORLUX



Icarus 500lm 927 36° 7W BK phasecut Isosafe



Art. no: 101970-36-2

LYS TEKNISK

| | |
|----------------------------|------------------|
| Lyskilde: | LED (innebygget) |
| Lumen ut (lm): | 456 |
| Lumen LED (tc=25): | 500 |
| Spredningsvinkel [°]: | 36° |
| Fargetemperatur [K]: | 2700 |
| Fargegjengivelse [CRI/Ra]: | 95 |
| Fargekode: | 927 |
| Fargetoleranse [SDCM]: | 3 |
| Optikk: | Klar |

MONTERING / TILKOBLING

| | |
|------------------|---------------|
| Tilkobling: | Hurtigkobling |
| Utsparring [mm]: | Ø68-83 |
| Montering: | Tak |



FDV SPEC SHEET

Icarus 500lm 927 36° 7W BK phasecut Isosafe

Art. no: 101970-36-2



| PRODUKT | | ELEKTRISK DATA | |
|----------------------------|-----------------------------|--|-------------------------|
| Monteres rett i isolasjon: | Yes, recessed in insulation | UGR (<=): | 22 |
| IP-grad: | IP20 | Dimmetype: | Faseavsnitt |
| Vandal klasse: | IK02 | Dimming Phasecut Type: | Leading / Trailing edge |
| Driftstemperatur [°C]: | -20 - 45 | Flimmerfri: | Ja |
| Forventet Levetid : | L80B10: 100 000 | Standby power P _{sb} (W) <: | 0,5 |
| Farge : | Sort | Flicker metric (P _{st} LM) <: | 1 |
| RAL: | RAL9005 | Stroboscopic effect metric (SVM) < | 0,4 |
| Høyde [mm]: | 44 | Systemeffekt [W]: | 7 |
| Diameter [mm]: | 90 | Spenning [V]: | 230V 50Hz |
| Vekt [kg]: | 0,3 | Isolasjonsklasse: | 2 |
| Hoved Materiale: | Aluminium | Belastning pr kurs - B10: | 87 |
| Diffusere Materiale: | Polykarbonat | Belastning pr kurs - B16: | 225 |
| Materiale 2: | Polycarbonate | Belastning pr kurs - C10: | 175 |
| | | Belastning pr kurs - C16: | 450 |
| | | Lekkasjestrøm [mA]: | 5 |
| | | Startstrøm I _{max} [A]: | 8 |
| | | Startstrøm tid [µs]: | 13,5 |
| | | Sokkel : | N/A |
| | | Strøm LED [mA]: | 350 |
| | | Spenning LED Min [V]: | 13,4 |
| | | Spenning LED Max [V]: | 15,8 |