

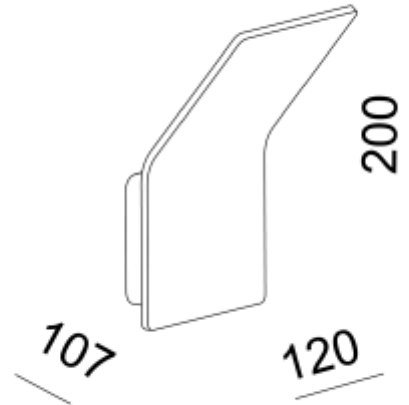


PRODUCT SHEET

Mira 650lm 927 6,1W WH Phasecut

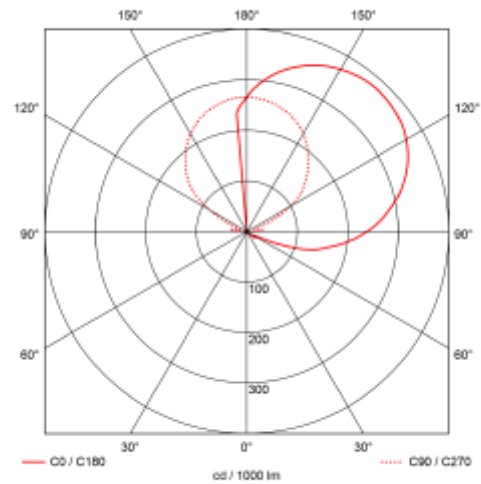
Art. no: 3541-3

Mira 650lm 927 6,1W WH Phasecut



SPECIFICATIONS

Systemeffekt [W]:	6,1W
Fargetemperatur [K]:	2700K
Fargegjengivelse [CRI/Ra]:	90
Lumen LED (tc=25):	650lm
Spredningsvinkel [°]:	30°
Dimmetype:	Faseavsnitt
Spenning [V]:	230V 50Hz
Tilkobling:	Terminal
Montering:	Utenpåliggende, Vegg
Farge :	Hvit
Lengde [mm]:	120mm
Høyde [mm]:	200mm
Bredde [mm]:	107mm



Dimbar vegglampe med indirekte lys.