

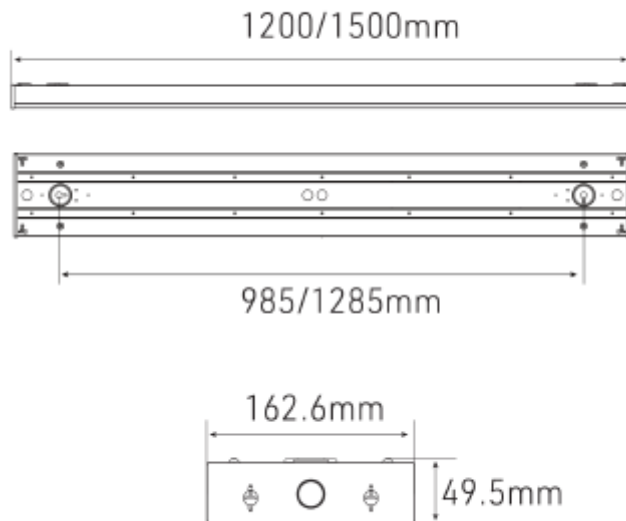


## FDV SPEC SHEET

Uniplus NWC 5000lm 830 90° 40W 5x2,5mm2 1500mm WH

Art. no: 103052-NW-90-3

**Ledpro**  
by NORLUX



# Uniplus NWC 5000lm 830 90° 40W 5x2,5mm2 1500mm



Art. no: 103052-NW-90-3

### LYS TEKNISK

Lyskilde :	LED (utskiftbar)
Lumen ut (lm):	4400
Lumen LED (tc=25):	5000
Spredningsvinkel [°]:	90°
Fargetemperatur [K]:	3000
Fargegjengivelse [CRI/Ra]:	80
Fargekode:	830
Fargetoleranse [SDCM]:	3
Optikk:	Micropris.
UGR (<=):	19

### MONTERING / TILKOBLING

Tilkobling:	Hurtigkobling
Montering:	Utenpåliggende, Nedhengt, Tak

### PRODUKT

Vandal klasse:	IK06
Farge :	Hvit
RAL:	RAL9003
Lengde [mm]:	1500
Høyde [mm]:	49,5
Bredde [mm]:	162,6

### ELEKTRISK DATA

Dimmetype:	Norlux Wireless Connect
Flimmerfri:	Ja
Systemeffekt [W]:	40
Isolasjonsklasse:	1
Sokkel :	N/A
Strøm LED [mA]:	60mA