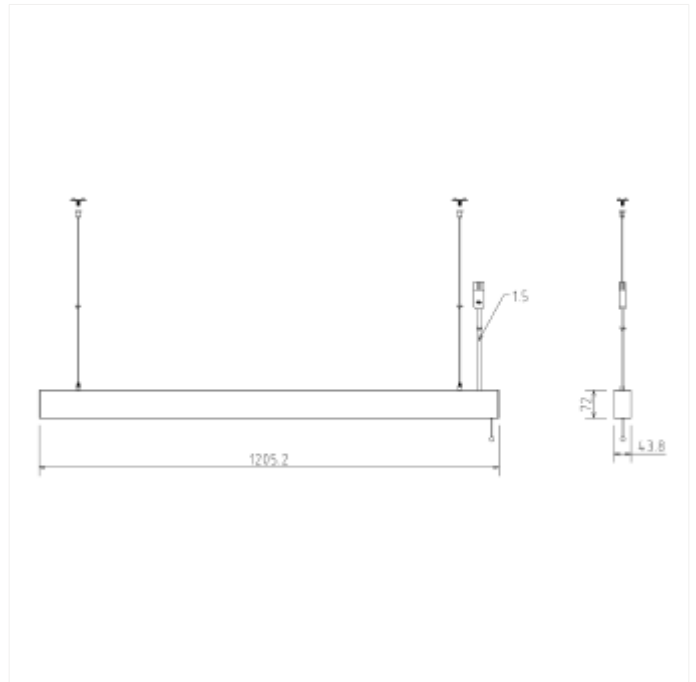




PRODUCT FAMILY SHEET

Benu Office Pullswitch / daylight sensor



Benu Office Pullswitch / daylight sensor

Nedhengt kontorarmatur med opp- og nedlys (70/30), bevegelse og dagslys sensor. UGR19 som egner seg godt over arbeidsplassen eller møtebord. Etter 30 minutter uten detektert bevegelse reduseres lysen med 30%, etter 30 nye minutter skrur lampen seg helt av. Ved bevegelse skrur lampen seg på. Dagslys sensoren justeres lyset i armaturen etter ønsket lux nivå. Det sørger for at du får optimalt lys gjennom hele dagen. Lyset kan manuelt dimmes ved å holde dimme-snor nede. Leveres med 18i3 tilkobling, 3m transparent wire-oppheng og feste for t-profil himling.

VERSIONS

Art.No	Effect [W]	Cold Lumen [lm]	Lumen Output [lm]	CCT [K]	Beam Angle [°]	Lens Difuser	CRI [>]	Color	Light Control	Connection
--------	------------	-----------------	-------------------	---------	----------------	--------------	---------	-------	---------------	------------